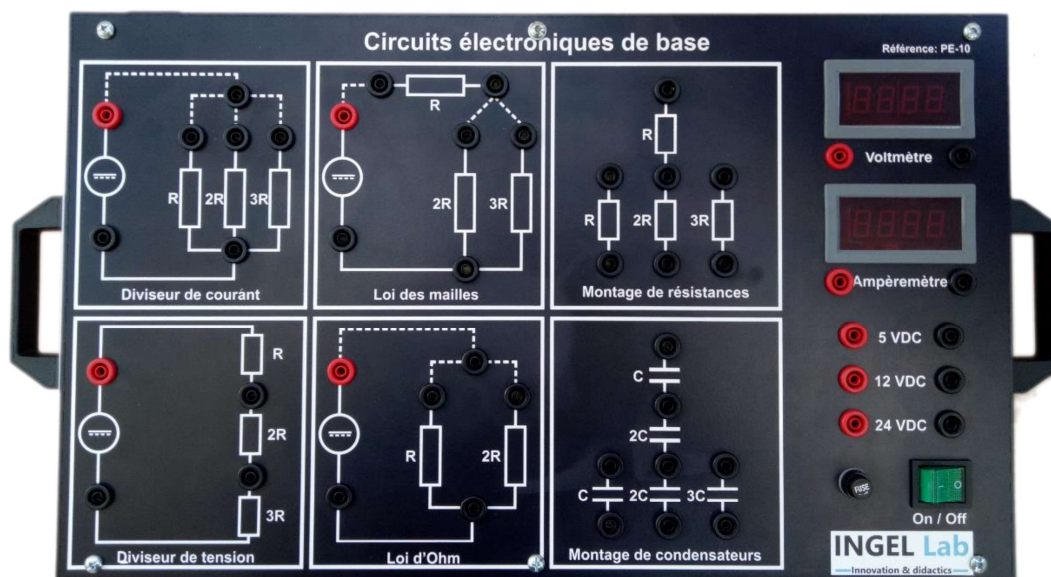


Maquette de TP « Circuits électroniques de base »

Cette maquette permet à l'étudiant l'initiation aux lois fondamentales des circuits électriques. Munie d'une alimentation variable 0-24 V, d'un voltmètre et d'un ampèremètre numériques, elle offre à l'étudiant tout ce dont il a besoin pour faire les manipulations. La maquette est protégée par un fusible.

- | | |
|-----------------------------|----------------------------------|
| • Entrée secteur | Par cordon monophasé |
| • Commande M/A | Par interrupteur lumineux |
| • Tension alimentation | 230 Volts |
| • Tension de sortie | 0-24 V continu |
| • Visualisation des sorties | Voltmètre et ampèremètre digital |
| • Protection amont | Par fusible |
| • Raccordement de la sortie | Sur bornes de sécurité |
| • Dimensions / Poids | 500 x 300 x 40mm / 4kg |



La maquette permet d'effectuer les manipulations suivantes :

- Diviseur de courant
- Diviseur de tension
- Loi des mailles
- Loi d'Ohm
- Montage de résistances
- Montage de condensateurs